

BIODOM

NORWOOD

POMPES A CHALEUR BIOBLOCK MHL AIR/EAU

Unité extérieure + régulateur interne du système



Unité extérieure + régulateur interne du système



- A+++
- Fonctionnement jusqu'à -25°C
- Fonctionnement silencieux (raccordement à l'eau)
- Écran tactile LCD
- Gaz R 32
- 1 circuit chauffage + ECS
- Chauffage, eau sanitaire, refroidissement

AVANTAGES

MODELE	GAZ	CERTIFICAT	SCOP	TYPE
Bioblock 6 MHL	R-32/ 750g	CE, Erp	4,66 (A+++)	MONOBLOC
Bioblock 9 MHL	R-32/ 1,150g	CE, Erp	4,62 (A+++)	MONOBLOC
Bioblock 12 MHL	R-32/ 1,300g	CE, Erp	4,57 (A+++)	MONOBLOC

SPÉCIFICATIONS TECHNIQUES

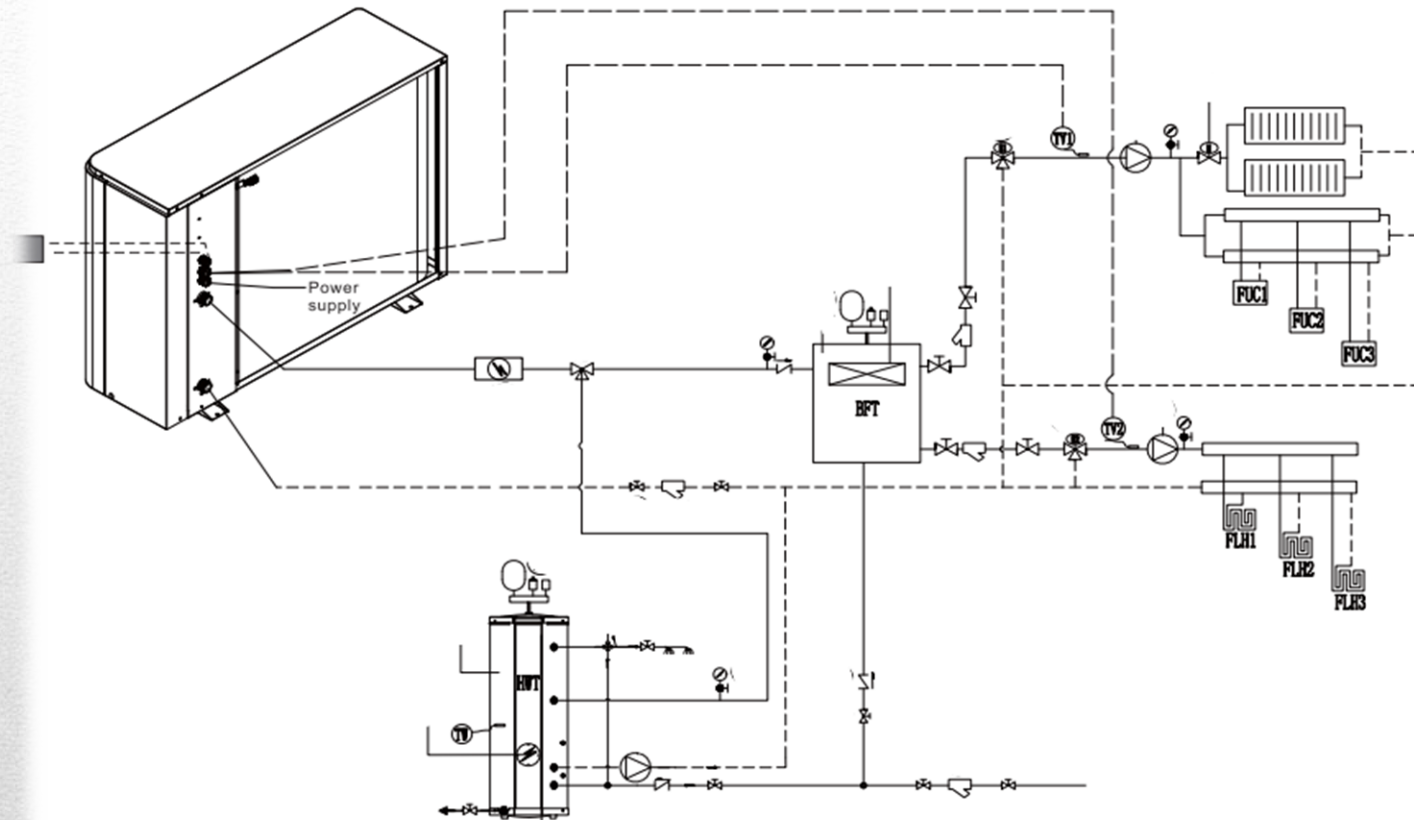
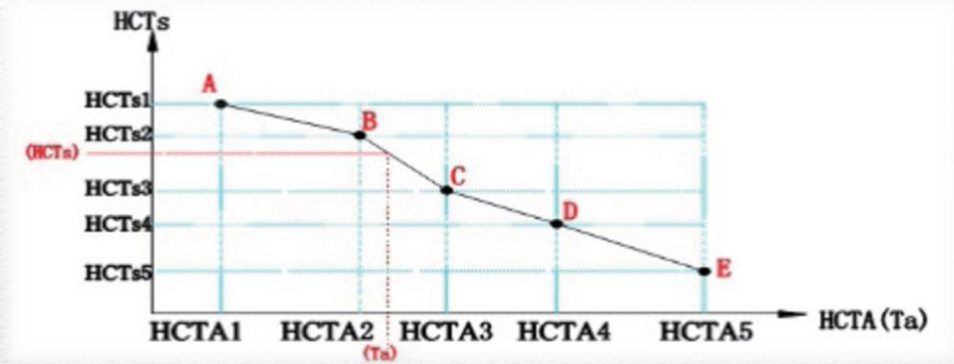


SCHÉMA HYDRAULIQUE

Atteinte automatique de la température de l'eau, en fonction de la température extérieure réelle (cinq températures d'eau différentes).



COURBE À CINQ DEGRÉS

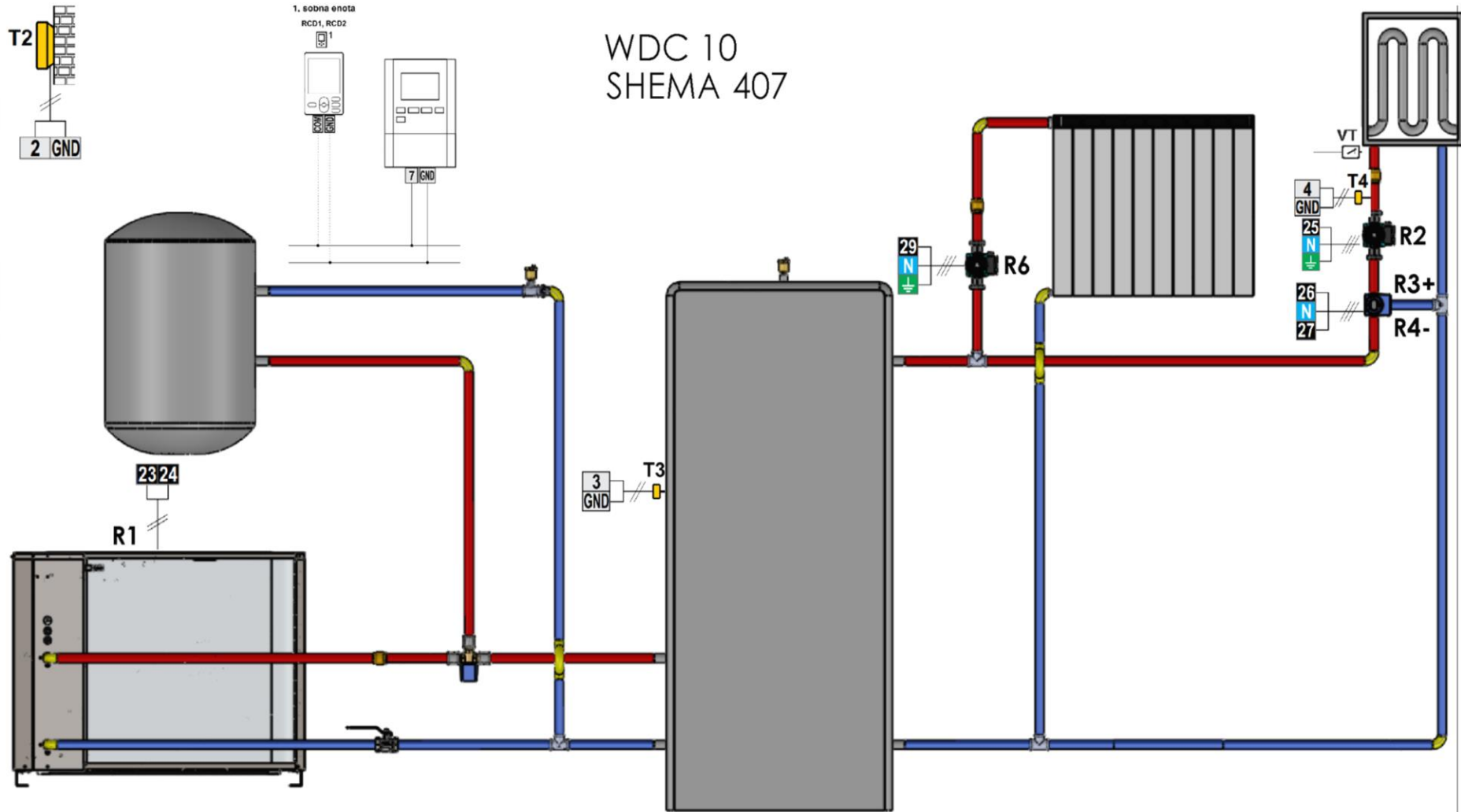
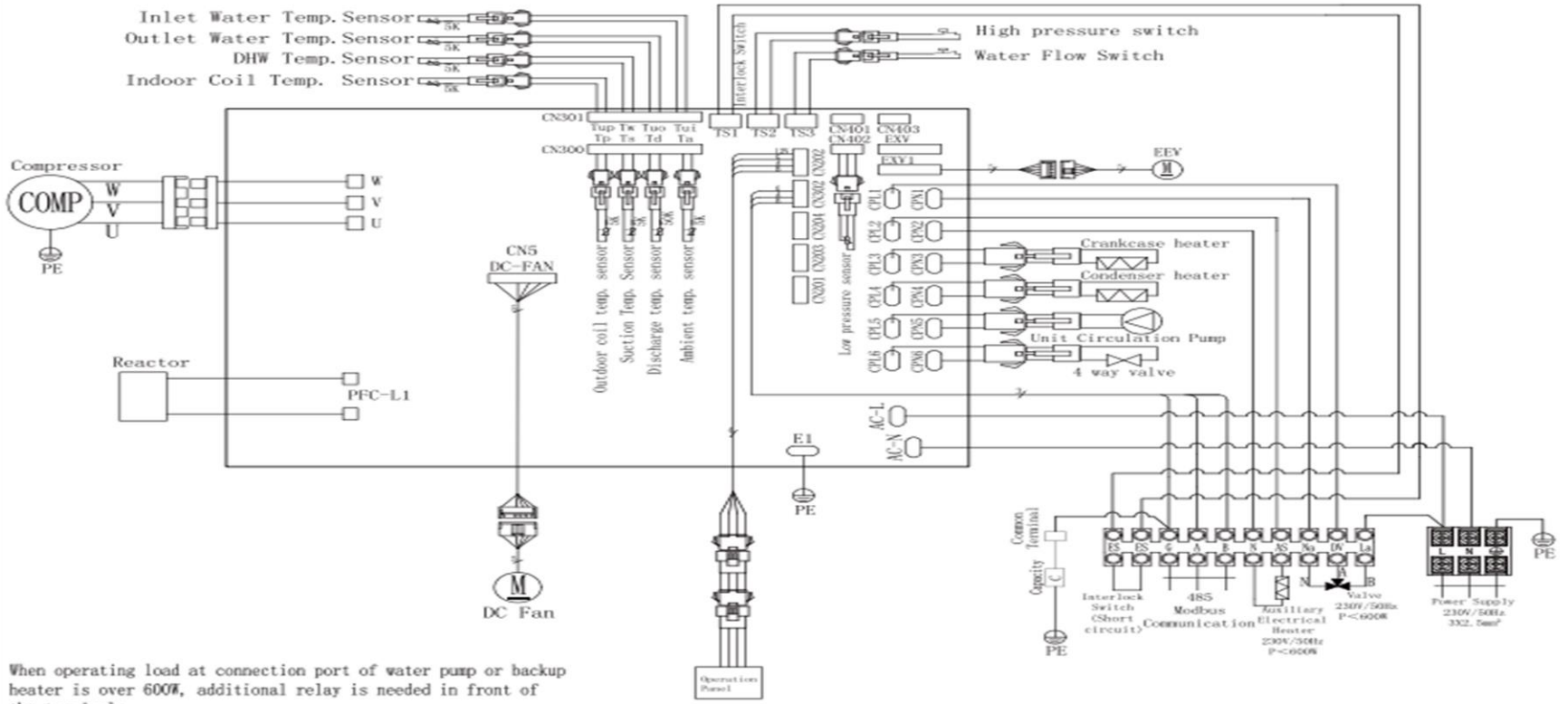


SCHÉMA DE CONTRÔLE

- 1x circuit mélangeur
- 1x circuit direct
- 1x sanitaire
- Gestion par température extérieure

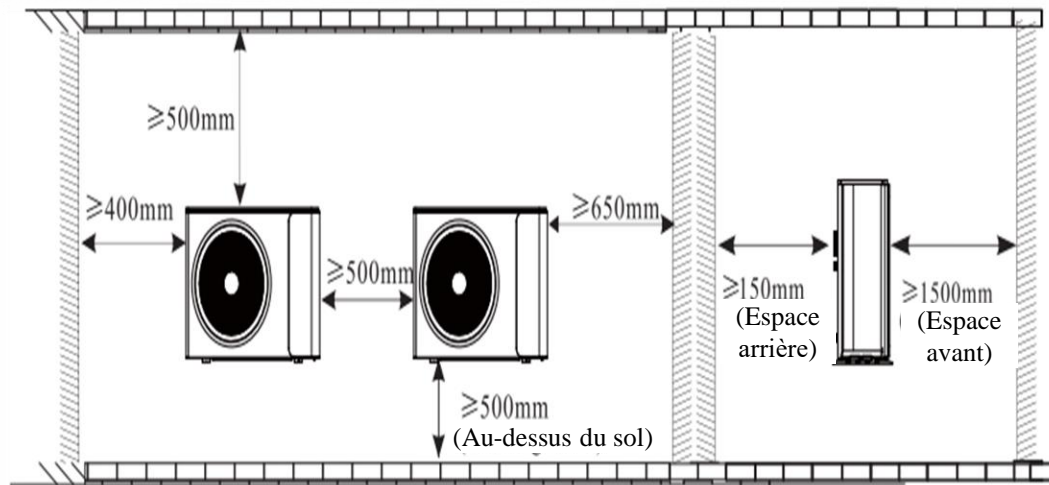
WIRING DIAGRAM

NCJXT00421A00-E



CONNEXION ÉLECTRIQUE

Pour un entretien plus facile, respectez les dégagements minimaux recommandés!



DEGAGEMENTS MINIMAUX



BIODOM

HVALA ZA POZORNOST!
